

**Faster. Smarter. Done.**



Rengassokka 12X45, DIN11023 - Rübik

S00137



**Kuvaus:**

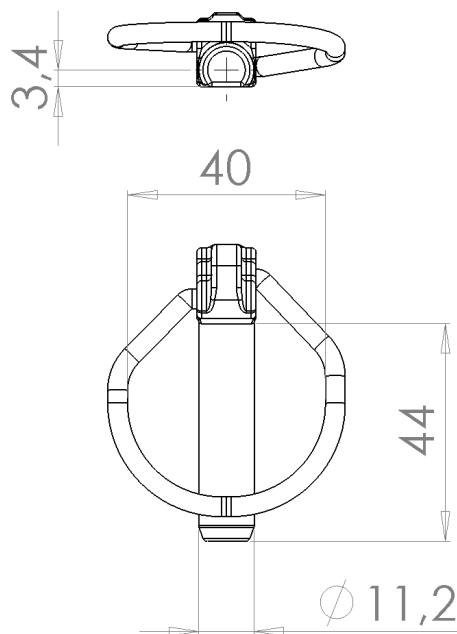
Rengassokka tappien lukitukseen

**Soveltuvuus:**

Tapit, joissa 12mm reikä lukitusta varten, tapin max. halkaisija 32mm

**Käyttökohde ja asennusohjeet**

Tapit, joissa 12mm reikä lukitusta varten tapin max. halkaisija 32mm



**LH Lift**

Haapasuontie 266,  
41370 KUUSA  
FINLAND

Phone: +358 (0) 20 7631 300  
Fax: +358 (0) 20 7631 302

lhlift@lhlift.com  
www.lhlift.com

Trade register no. : 273.237  
VAT-No. : FI05455987