

Työntövarren koura CAT3HD hitsattava

07333800



Kuvaus:

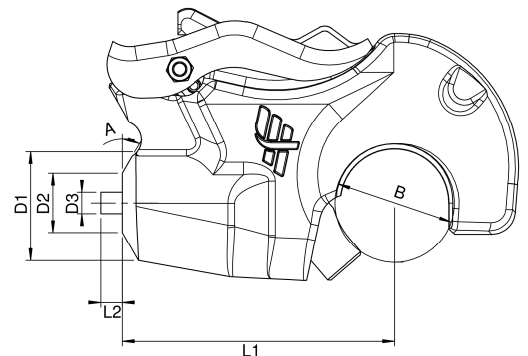
- CAT3HD työntövarren pikakiinnityskoura
- Perässä tappi, joka toimii kohdistimena hitsaukseen
- Patentoitu lukitusmekanismi takaa vaivattoman ja turvallisen käytön
- Soveltuu alle 206 kW traktoreihin

Asennusohje

Kouran hitsaaminen (Huom! ohje vain hitsausalan ammattilaisille)

- Varmistettava, että kappaleessa, johon koura hitsataan, on tarpeeksi suuret viisteet
- Hitsausvirran on oltava riittävä (perusaineiden sulaminen)
- Railon täytössä oltava riittävästi hitsauspalkoja
- Hitsauksessa voidaan käyttää esim. MAC -hitsausmenetelmää, 1.0 mm hitsauslankaa ja Mison 8 suojaakaasua

Cat.	Power (kW)	B (mm)	L1 (mm)	L2 (mm)	D1 (mm)	D2 (mm)	D3 (mm)	A (deg)	Hook P/N	Spare parts P/N
3HD	206	ø60	126	9	57	25	12,5	30°	07333800	05734600



LH Lift

Haapasuontie 266,
41370 KUUSA
FINLAND

Phone: +358 (0) 20 7631 300
Fax: +358 (0) 20 7631 302

lhlift@lhlift.com
www.lhlift.com

Trade register no. 273.237
VAT no. FI0545987