

Nostovarsi Cat 3L  
VALTRA N4 ja T4 Vasen  
(ERIKOISLUJA MATERIAALI)

07320400



**Kuvaus:**

Etunostolaitteen vasemman puoleinen nostovarsi LH Liftin Cat3L-pikakytäkouralla

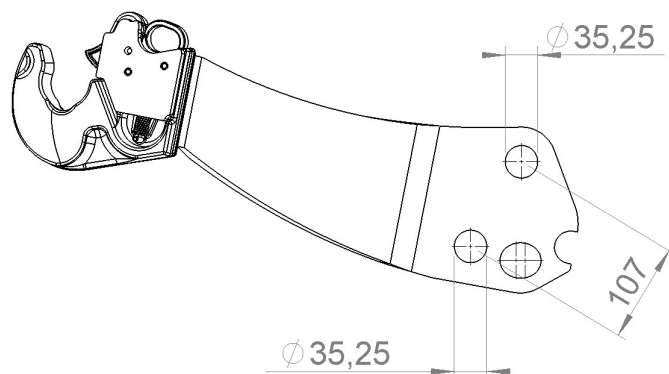
Nostovarsi on valmistettu erikoislujasta teräksestä ja sen varsiosan kuormituksen kesto on peräti 97% suurempi kuin etunostolaitteen alkuperäisessä nostovarressa.

Yhteensopivuus: VALTRA N4 – ja T4-sarjojen tehdasasenteiset etunostolaitteet

Tuote ei ole alkuperäisosa ja sen käyttäminen voi vaikuttaa valmistajan takuuseen.

**Asennus**

Asennetaan etunostolaitteen kynkkään tapeilla, kuten alkuperäisosat.



**LH Lift**

Haapasuontie 266,  
41370 KUUSA  
FINLAND

Phone: +358 (0) 20 7631 300  
Fax: +358 (0) 20 7631 302

lhlift@lhlift.com  
www.lhlift.com

Trade register no. 273.237  
VAT no. FI05455987