

Ristinivel, 20.2

07231800



Kuvaus:

Ristinivel työntövarsille.

Rasvaus sekä ristinivelen reiälle että tapille, mikä pidentää tuotteen elinikää

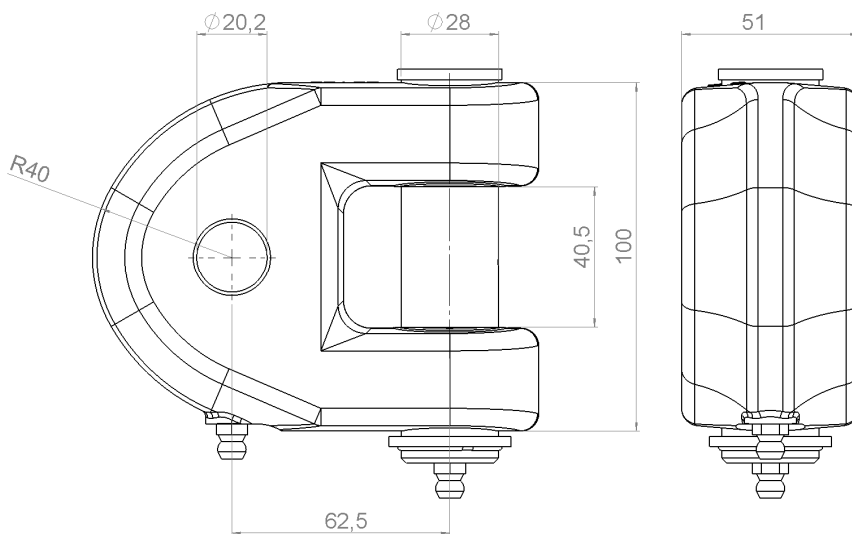
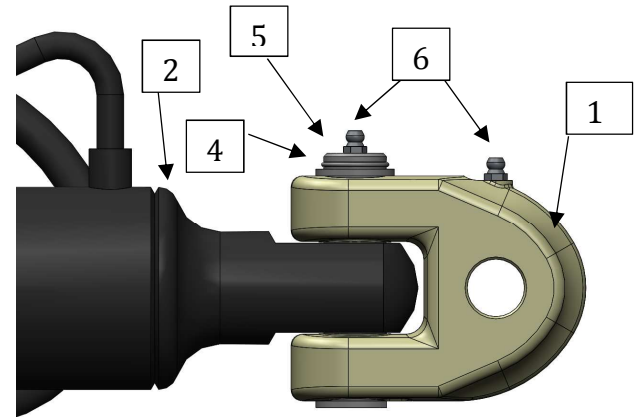
Erityisholkilla toteutettu tapin varmistus takaa täydellisen kiinnityksen ja turvallisuuden.

Asennus

Kiinnitä ristinivel (1.) työntövarteen (2.) asettamalla tappi (3.) reiän läpi, aseta holkki (4.) paikalleen ja lukitse tappi pidätinrenkaalla (5.)

Huolto

Rasvaa ristinivel ja tappi säännöllisesti rasvanippojen kautta (6.).



LH Lift

Haapasuontie 266,
41370 KUUSA
FINLAND

Phone: +358 (0) 20 7631 300
Fax: +358 (0) 20 7631 302

lhlift@lhlift.com
www.lhlift.com

Trade register no. : 273.237
VAT-No. : FI05455987