

Työntövarren koura CAT2 M33x3

07036700



Kuvaus:

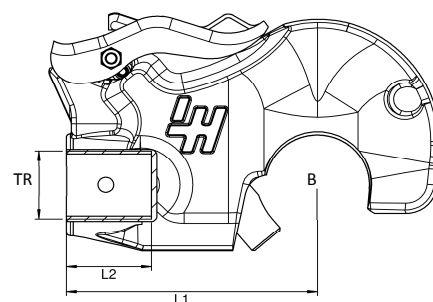
- CAT2 työntövarren pikakiinnityskoura
- Kierrelitettä
- Patentoitu lukitusmekanismi takaa vaivattoman ja turvallisen käytön
- Soveltuu alle 96 kW traktoreihin

Asennusohje

Kouran kyljessä/pohjassa on kierteen kohdalla 8mm poraus.

Koura kierretään ruuville, jonka jälkeen tämä 8mm reikä porataan auki ruuville saakka sopivaan syvyyteen siten, että koura ja ruuvi voidaan lukita toisiinsa asianmukaisella sokalla (esim. jousisokka 8x24 DIN 1481)

Cat.	Power (kW)	B (mm)	TR	L1 (mm)	L2 (mm)	T (Nm)	Hook P/N	Repair kit P/N
2	96	ø50	M27x3 M30x3 M33x3	115	37	400-500	06756400 (M27x3) 06716600 (M30x3) 07036700 (M33x3)	06812400 06812400 06812400



LH Lift

Haapasuontie 266,
41370 KUUSA
FINLAND

Phone: +358 (0) 20 7631 300
Fax: +358 (0) 20 7631 302

lhlift@lhlift.com
www.lhlift.com

Trade register no. 273.237
VAT no. FI0545987