

Vetovarren koura CAT2

06932600



**Kuvaus:**

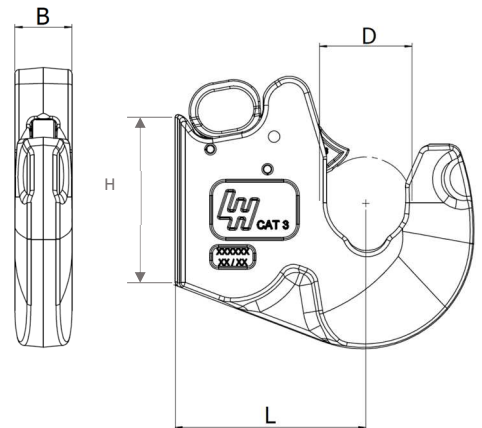
Vetovarren hitsattava pikakytentäkoura CAT 2  
Suositellaan alle 75 kW traktoreihin  
Patentoitu lukitusmekanismi takaa vaivattoman ja turvallisen käytön  
Takomalla valmistettu kouran runko takaa parhaan mahdollisen kestävyuden

**Pikakytentäkouran asentaminen**

**Kouran hitsaaminen (Huom! ohje vain hitsausalan ammattilaisille)**

- Varmistettava, että vetovarren latassa on tarpeeksi suuret viisteet
- Varmistettava, että vetovarren latan ja kouran välissä on tarpeeksi ilmarakoa
- Hitsausvirran on oltava riittävä (perusaineiden sulaminen)
- Railon täytössä oltava riittävästi hitsauspalkoja
- Hitsauksessa voidaan käyttää esim. MAC -hitsausmenetelmää, 1.0 mm hitsauslankaa ja Mison 8 suojavaasua

Cat.	Power (kW)	D (mm)	L (mm)	B (mm)	H (mm)	Hook P/N	Repair kit P/N
1	40	44	92	28	82	05172700	05173100
2	75	56	115	34	100	06932600	07005700
3	165	64	132	38	100	05941500	06797400
3L	165	64	132	38	118	06932300	06797400
4	294	85	176	50	155	06966900	07242800



**LH Lift**

Haapasuontie 266,  
41370 KUUSA  
FINLAND

Phone: +358 (0) 20 7631 300  
Fax: +358 (0) 20 7631 302

lhlift@lhlift.com  
www.lhlift.com

Trade register no. 273.237  
VAT no. FI0545987