

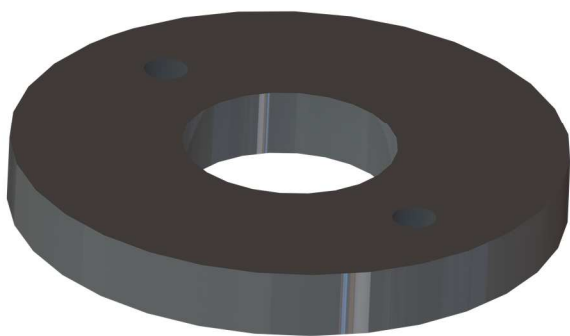
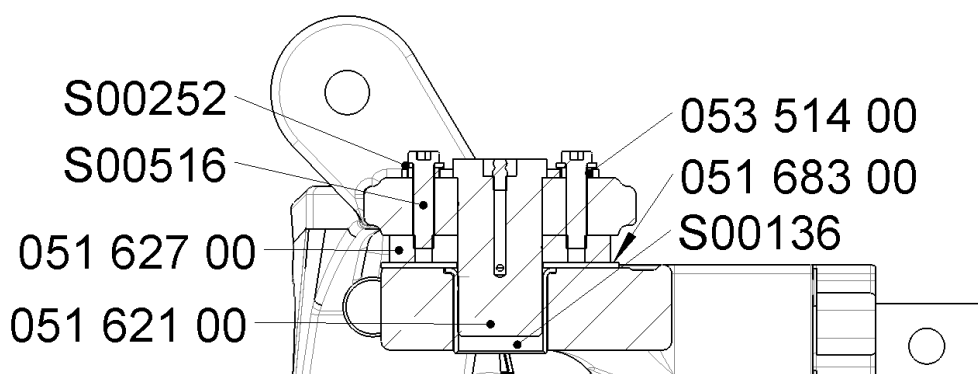
## Välilevy LHLink

05162700

LHLink – kääntyvän etunostolaitteen välilevy.  
Käytetään kääntörungon yläpään ja laitekohtaisen kiinnitysrungon väliseen kiinnitykseen.  
Ylimääräiset sovitusslevyt säilytettävä rakenteessa, jos niitä on käytetty alkuperäisessä tehdasasennuksessa.

Varmistettava, että kaikki kiinnitykseen liittyvät osat ovat paikoillaan.

Soveltuvuus: LHLinkit lukuun ottamatta Valtra N3- ja N4-sarjaa



### LH Lift

Haapasuontie 266,  
41370 KUUSA  
FINLAND

Phone: +358 (0) 20 7631 300  
Fax: +358 (0) 20 7631 302

lhlift@lhlift.com  
www.lhlift.com

Trade register no. : 273.237  
VAT-No. : FI05455987