

Välituki LHLink

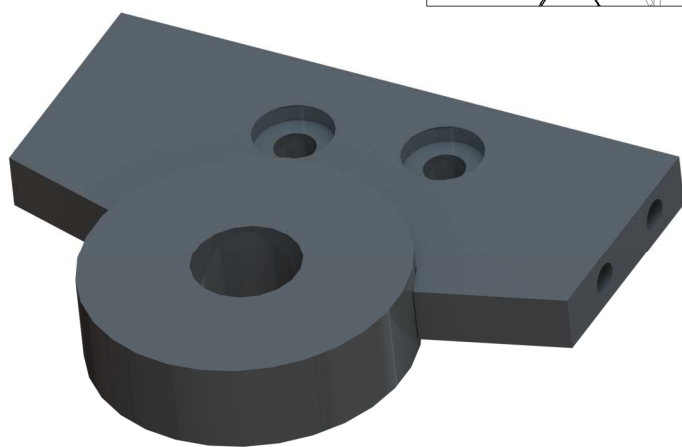
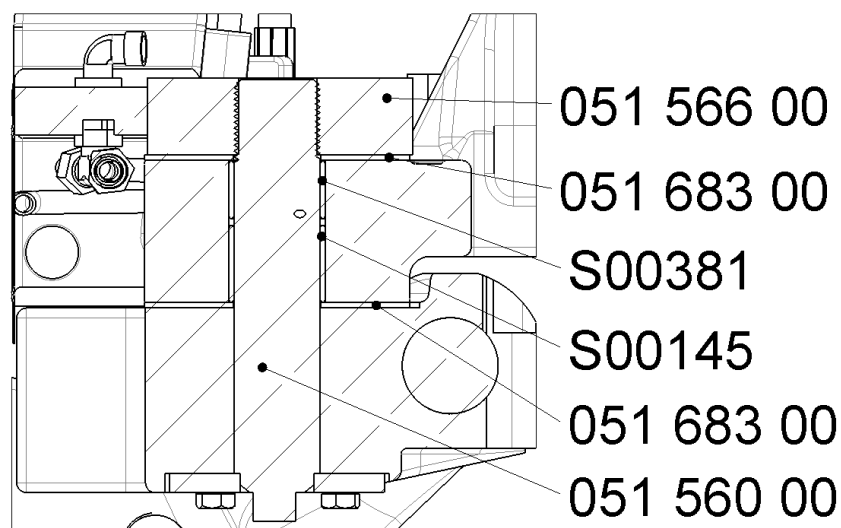
05156600

LHLink - Kääntyvän etunostolaitteen välituki

Käytetään tukemaan kääntörungon ja kiinnitysrunгон välistä kiinnitystä. Ylimääräiset sovituslevyt säilytettävä rakenteessa, jos niitä on käytetty alkuperäisessä tehdasasennuksessa

Kiinnitetään kääntörunkoon aina sivuilta neljällä (4) pultilla, joiden kireys varmistettava.

Soveltuvuus: LHLinkit lukuun ottamatta Valtra N3- ja N4-sarjaa



LH Lift

Haapasuontie 266,
41370 KUUSA
FINLAND

Phone: +358 (0) 20 7631 300
Fax: +358 (0) 20 7631 302

lhlift@lhlift.com
www.lhlift.com

Trade register no. : 273.237
VAT-No. : FI05455987