

Alakiinnitystappi LHLink

05156000

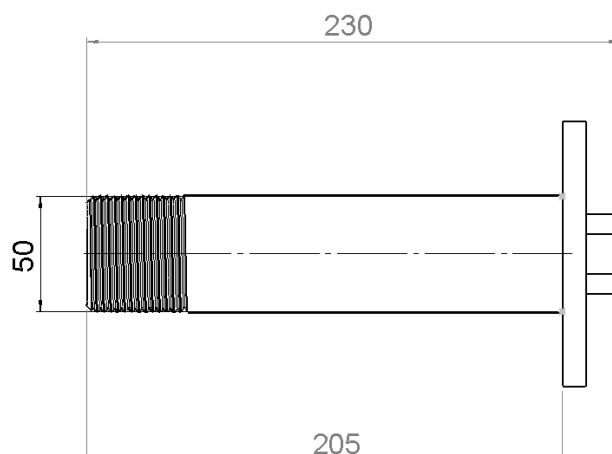
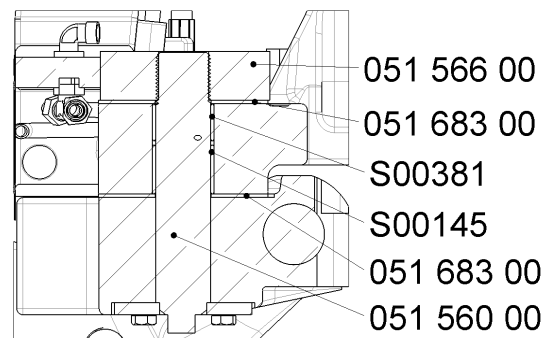


**Kuvaus:**

LHLink – kääntyvän etunostolaitteen kääntörungon alakiinnitystappi. Käytetään kääntörungon alapään ja laitekohtaisen kiinnitysrungon väliseen kiinnitykseen.

**Asennus:**

Ylimääräiset sovituslevyt on säilytettävä rakenteessa, jos niitä on käytetty alkuperäisessä tehdasasennuksessa.



**LH Lift**

Haapasuontie 266,  
41370 KUUSA  
FINLAND

Phone: +358 (0) 20 7631 300  
Fax: +358 (0) 20 7631 302

lhlift@lhlift.com  
www.lhlift.com

Trade register no. 273.237  
VAT no. FI0545987