

**Työntövarren koura CAT3 M36x3**

**05066500**



**Kuvaus:**

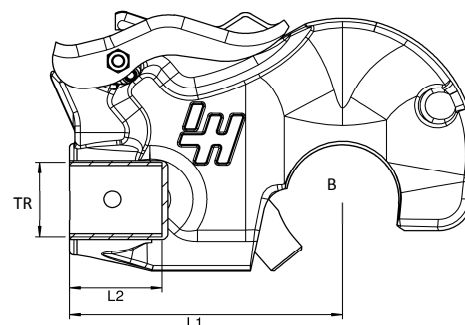
- CA3 työntövarren pikakiinnityskoura
- Kierreliitäntä
- Patentoitu lukitusmekanismi takaa vaivattoman ja turvallisen käytön
- Soveltuu alle 122 kW traktoreihin

**Asennusohje**

Kouran kyljessä/pohjassa on kierteen kohdalla 8mm poraus.

Koura kierretään ruuville, jonka jälkeen tämä 8mm reikä porataan auki ruuville saakka sopivaan syvyyteen siten, että koura ja ruuvi voidaan lukita toisiinsa asianmukaisella sokalla (esim. jousisokka 8x24 DIN 1481)

Cat.	Power (kW)	B (mm)	TR	L1 (mm)	L2 (mm)	T (Nm)	Hook P/N	Repair kit P/N
3	122	ø60	M33x3 M36x3	127	40	400-500 400-500	05848800 (M33x3) 05066500 (M36x3)	05734600 05734600



**LH Lift**

Haapasuontie 266,  
41370 KUUSA  
FINLAND

Phone: +358 (0) 20 7631 300  
Fax: +358 (0) 20 7631 302

lhlift@lhlift.com  
www.lhlift.com

Trade register no. 273.237  
VAT no. FI0545987